

**Movimentazione Stoviglie**  
**Tavolo impilabile automatico, azionato**  
**da lavastoviglie, per 5 cestì, carico da**  
**dx a sx, 2940 mm**

ARTICOLO N° \_\_\_\_\_

MODELLO N° \_\_\_\_\_

NOME \_\_\_\_\_

SIS # \_\_\_\_\_

AIA # \_\_\_\_\_


**865467 (HSDDS5RL)**

Tavolo di sbarazzo automatico, azionato da lavastoviglie, per 5 cestì, 2940 mm. Direzione carico cestì: da destra a sinistra

## Descrizione

### Articolo N°

Costruzione in acciaio inox AISI 304. Vasca con fondo inclinato, scarico con doppia piletta. Guide dei cestì inclinate verso il lato di smistamento. Azionato dalla lavastoviglie. Barre di alimentazione e supporti per cestì. Gambe tubolari a sezione quadrata 40x40 mm su piedini regolabili. Progettato per cestì di dimensione 500x500 mm. Collegamento alla lavastoviglie sul lato sinistro. Direzione carico cestì: da destra a sinistra.

## Caratteristiche e benefici

- Dotate di fori di fissaggio e di sistema di aggancio per una rapida e semplice installazione.
- Progettato per contenere cestelli da 500x500 mm.
- Caricatori per 7 e 8 cestelli disponibili su richiesta.
- Ugelli di lavaggio della vasca disponibili come optional aggiuntivi.
- Guidato dalla lavastoviglie.

## Costruzione

- Tutte le superfici lisce con finitura lucida.
- Robuste flange saldate per un fissaggio sicuro delle unità.
- Il fondo inclinato consente uno scarico regolare e rapido.
- I cestì sono facilmente rimovibili.
- Le guide dei cestelli sono inclinate verso la vasca.
- Il doppio filtro installato su entrambi i lati consente l'accesso da entrambe le direzioni.
- Cestelli in acciaio inox doppi per facilitare le operazioni.
- Costruito su gambe in tubolare da 40x40 in acciaio inox AISI 304 con piedini quadrati.

## Accessori opzionali

- Gruppo doccia di prelavaggio con miscelatore e doccia (da agganciare alla mensola) PNC 863136
- Cassetto filtro rifiuti organici aggiuntivo per tavoli di sbarazzo automatici PNC 863173
- Vasca con dispositivo sollevamento cestì per posate, per tavoli azionati da lavastoviglie PNC 863230
- Kit stop di emergenza per lavastoviglie a cesto trascinato PNC 865162
- Supporto per cestì PNC 865208
- Gruppo doccia di prelavaggio con miscelatore e doccia (da agganciare alla mensola) PNC 865209
- Ripiano superiore doppio per tavoli di sbarazzo per 5 cestì, 2630 mm PNC 865427
- Ripiano superiore per tavoli di sbarazzo per 5 cestì, 2630 mm PNC 865431
- Scorrivassoio per tavoli di sbarazzo, 5 cestì, 2640 mm PNC 865435
- Kit 3 ganci per scorrivassoio PNC 865437
- Set di griglie con telaio per 5 cestì PNC 865440
- Gruppo doccia estraibile prelavaggio, 1500 mm PNC 865443
- Scorrivassoio per tavolo di sbarazzo, 500 mm PNC 865444
- Scorrivassoio con foro di scarico e collare di gomma, 500 mm PNC 865445
- Mezzaluna per sbarazzo rapido piatti (viene montata sotto il tavolo di sbarazzo) PNC 865447
- Acqua temperata per lavaggio vasca PNC 865449
- Scorrivassoio per tavoli di sbarazzo, 5 cestì, 2640 mm PNC 865456

Approvazione: \_\_\_\_\_



**Electrolux**  
PROFESSIONAL

**Movimentazione Stoviglie**  
**Tavolo impilabile automatico, azionato da**  
**lavastoviglie, per 5 cesti, carico da dx a sx,**  
**2940 mm**

- Avvolgitore a parete con lancia per pre-risciacquo, con miscelatore fisso termostatico, lunghezza tubo 14 metri PNC 865460
- Kit staffe per consentire lo stoccaggio di cesti in verticale su griglie sotto il tavolo di sbarazzo PNC 865478



**Movimentazione Stoviglie**  
**Tavolo impilabile automatico, azionato da lavastoviglie, per 5 cesti,**  
**carico da dx a sx, 2940 mm**  
L'azienda si riserva il diritto di apportare modifiche ai prodotti senza preavviso

2026.05.18

### Informazioni chiave

Dimensioni esterne,  
 larghezza:

**865467 (HSDDS5RL)** 2940 mm

Dimensioni esterne,  
 profondità:

1110 mm

Dimensioni esterne, altezza:

910 mm

Peso netto:

64 kg

Regolazione altezza:

50/50 mm

Movimento cestello

Da destra a sinistra

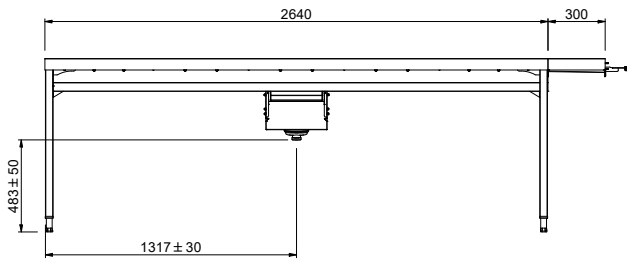
Posizione per lavastoviglie

Carico

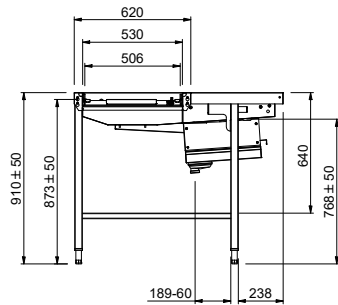
Materiale vasca

AISI 304 - EN 1.4301

Fronte



Lato



Factory mounted waste rack

D = Scarico acqua

Alto

